

Получатель

Отправитель

Society
Reference
Address
Phone
Fax
E-mail

Арт. №

60151010

Модель

EVOPLUS D 80/240.50 M

Характеристики насоса

Максимальное давление 1,6 МПа
Мин. темп-ра жидкости -10 °C
Макс. темп-ра жидкости 110 °C
EEI : ≤ 0,20

Минимальный напор на всасывании :

Температура °C 90 - 100

Минимальный напор на всасывании : m 20 - 25

Требуемые характеристики

Расход :
Напор :
Жидкость (%) :
Температура жидкости 20 °C
Плотность : 998,3 kg/m³
Кинематическая вязкость 1,005 mm²/s
Давление паров 2,34 kPa

Действительные характеристики

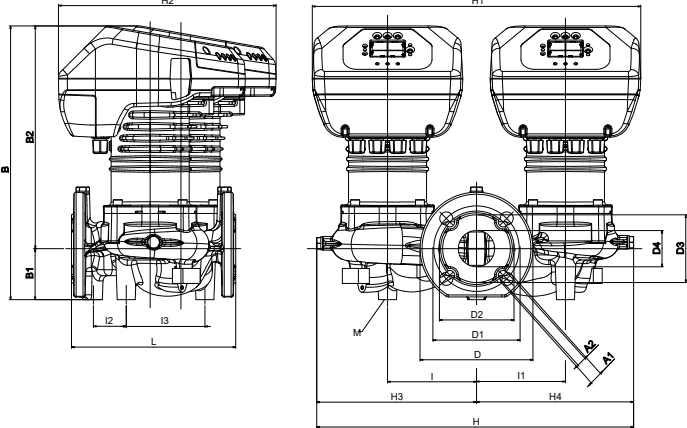
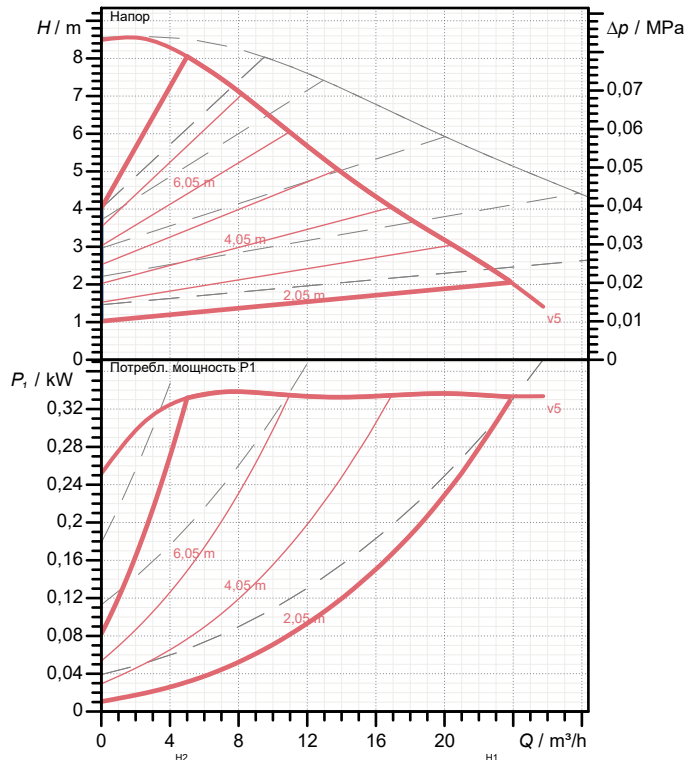
Расход :
Напор :

Материалы/Уплотнение вала

Корпус насоса Cast iron 250 UNI ISO 185 - CTF
Рабочего колеса Технополимер
Вал мотора Нержавеющая сталь
Уплотнительное кольцо EPDM
Кожух мотора алюминиевый сплав
Закрýтый фланец Нержавеющая сталь
Обойма упорного кольца Нержавеющая сталь

Curve tolerance according to ISO 9906

Number of working motors : 1



Характеристики двигателя

Торговая марка DAB
Поглощенная мощность P1 1 X 0,33 kW
Напряжение 1~ 220-240 V 50 Hz
Ном. Ток 1 X 1,7 A
Степень защиты IP 44

Размеры mm

A1	19	D1	125	H2	318	I3	115
A2	14	D2	110	H3	233	L	240
B	400	D3	99	H4	230	M	M12
B1	75	D4	53	I	130		
B2	325	H	463	I1	130		
D	165	H1	480	I2	48		

Вес 40 kg

Соединения насоса:

Вход DN 50 / PN6, PN10, PN16
Вых DN 50 / PN6, PN10, PN16



ГИДРАВЛИЧЕСКАЯ ХАРАКТЕРИСТИКА

DAB PUMPS S.p.A.
 Via Marco Polo, 14 - 35035 Mestrino (PD), Italy
 Tel. +39 049 5125000 - Fax +39 049 5125950
 www.dabpumps.com

05/10/20

Страница 2 / 3

Получатель

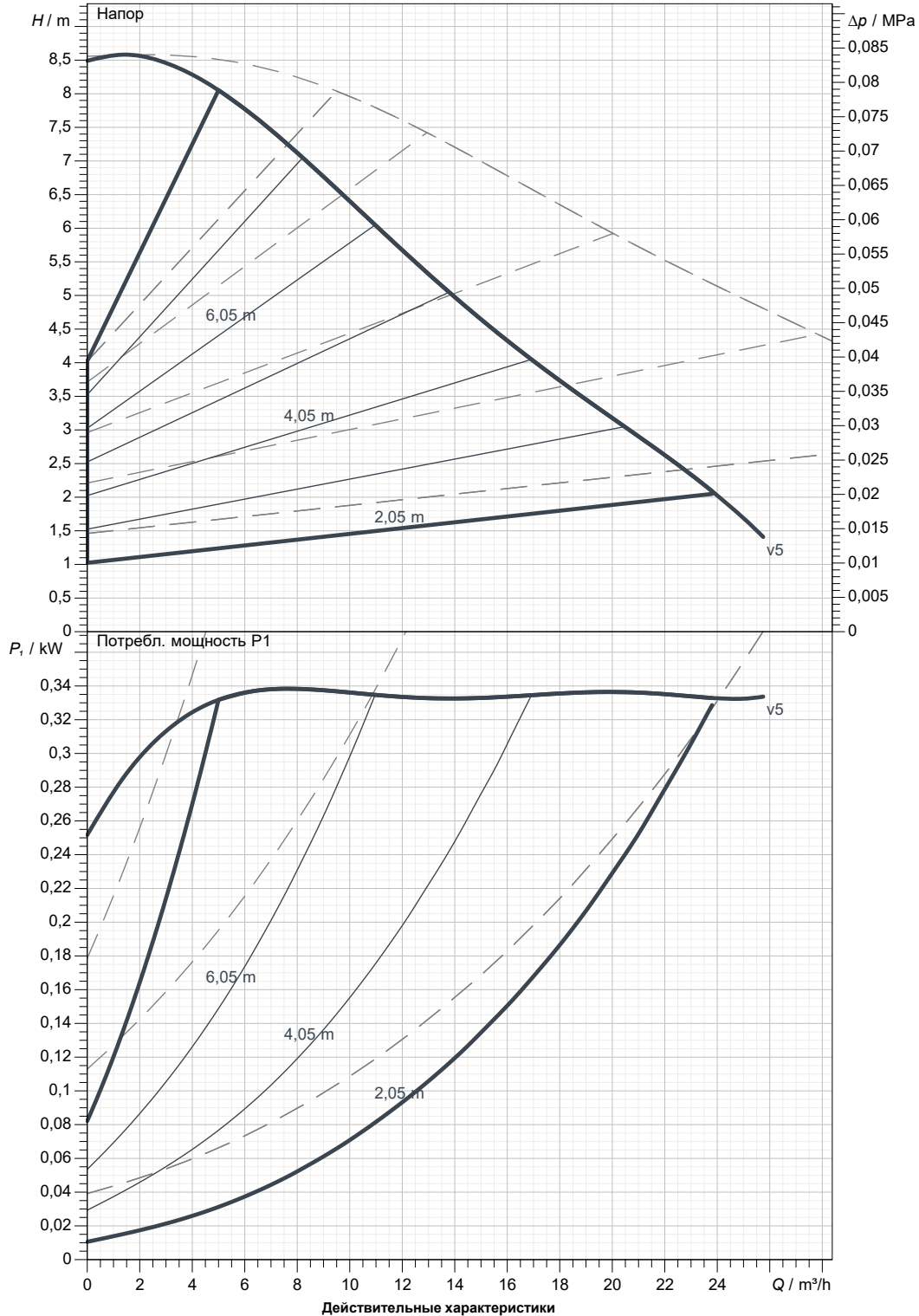
Отправитель

Society
 Reference
 Address
 Phone
 Fax
 E-mail

EVOPLUS D 80/240.50 M

Number of working motors : 1

Curve tolerance according to ISO 9906



Вход DN 50 PN6, PN10, PN16	Вых DN 50 PN6, PN10, PN16	Расход :	Напор :	Частота вращения 2.900 1/min
MAIN_PROJECT_TITLE	BUSINESS_PROCESS_IC	OWNER_	ISSUE_DATE	



ГАБАРИТНЫЕ РАЗМЕРЫ

05/10/20

Страница 3 / 3

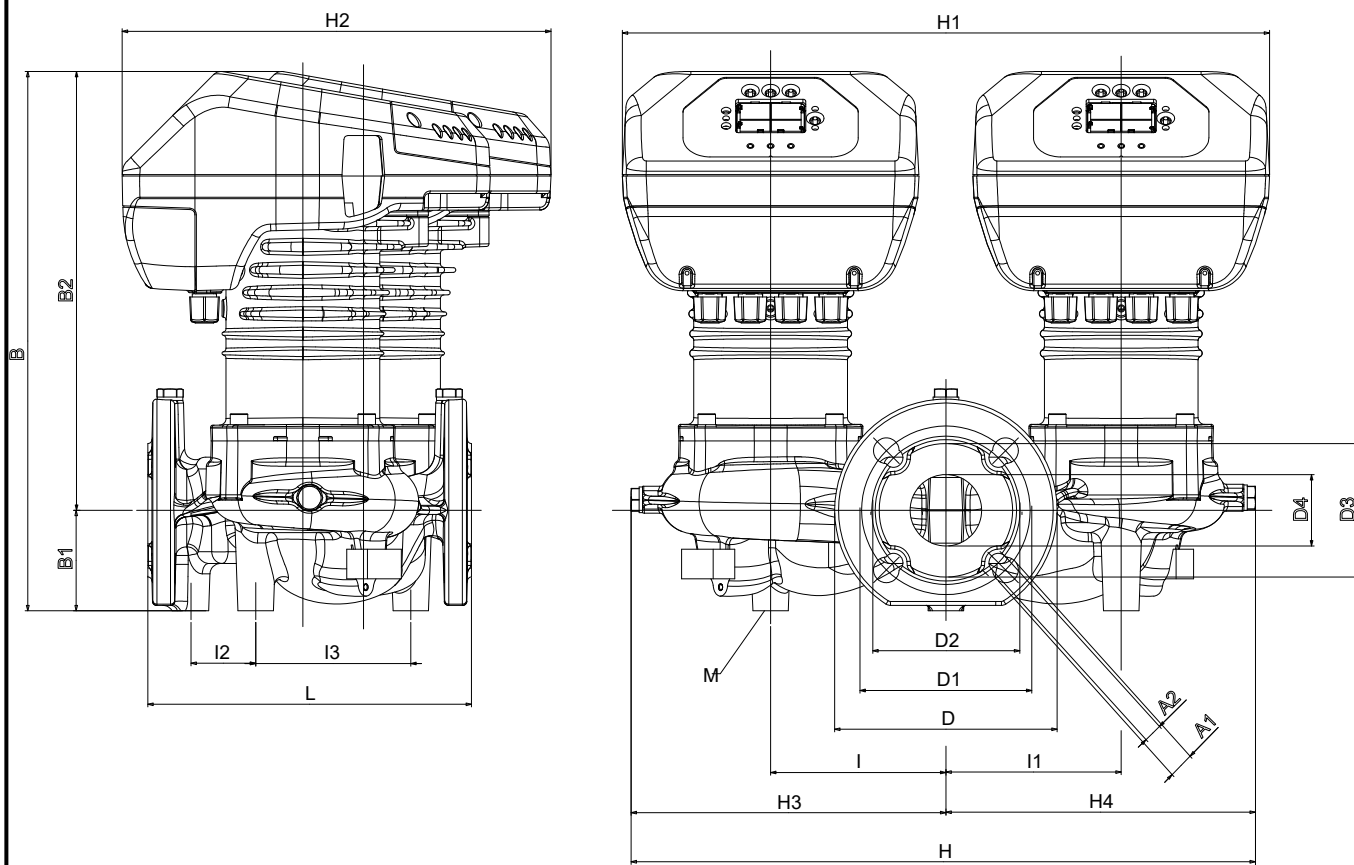
DAB PUMPS S.p.A.
Via Marco Polo, 14 - 35035 Mestrino (PD), Italy
Tel. +39 049 5125000 - Fax +39 049 5125950
www.dabpumps.com

Получатель

Отправитель

Society
Reference
Address
Phone
Fax
E-mail

EVOPLUS D 80/240.50 M



Измерения в мм

Соединения насоса:

1	A1	19	H2	318							
2	A2	14	H3	233							
3	B	400	H4	230							
4	B1	75	I	130							
5	B2	325	I1	130							
6	D	165	I2	48							
7	D1	125	I3	115							
8	D2	110	L	240							
9	D3	99	M	M12							
10	D4	53									
11	H	463									
12	H1	480									

всасывании :
DN 50
PN6, PN10, PN16

подачу :
DN 50
PN6, PN10, PN16

MAIN_PROJECT_TITLE

BUSINESS_PROCESS_ID

OWNER

ISSUE_DATE